
CATALOGUE
GÉNÉRAL

ÉQUIPEMENTS DE LEVAGE ET ARRIMAGE





TENDEURS ET SYSTEMES D'ARRIMAGE CHAINE

MODÈLES PTG ET ATC (H) TENDEUR D'ARRIMAGE À CLIQUET

MODÈLES SPTG ET SATC SYSTÈME D'ARRIMAGE À CHÂÎNES GRADE 80

MODÈLES PTG ET ATC (H)

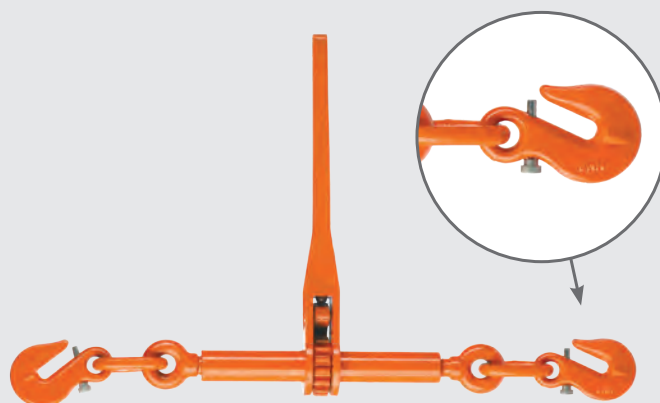
TENDEUR D'ARRIMAGE À CLIQUET

Caractéristiques

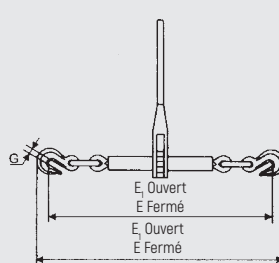
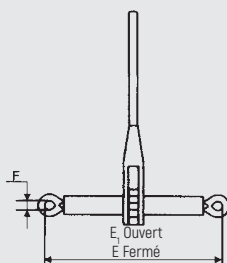
- Le TENDEUR D'ARRIMAGE À CLIQUET JAGUAR est un outil sûr et facile à manipuler pour fixer et tendre des charges.
- Les broches filetées sont décalées d'un côté pour s'ouvrir et de l'autre côté pour se fermer en déplaçant le levier.
- Le filetage de la vis est trapézoïdal et maintient la charge constamment tendue
- Le TENDEUR D'ARRIMAGE À CLIQUET JAGUAR est livré avec deux crochets ou deux boulons à œil pour se connecter directement à la chaîne ainsi qu'à d'autres éléments de liaison.



MODÈLE ATC
Tendeur à cliquet avec boulon à œil



MODÈLE PTG
Tenseur à cliquet avec crochets



MODÈLE	CAPACITÉ DE TRACTION (KN.)	CHARGE DE RUPTURE (KN.)	DIAMÈTRE DE CHAÎNE (mm)	DIMENSIONS PRINCIPALES (mm)								POIDS NET (Kg)
				A	B	C	E	E1	F	F1	G	
PTG1.000	40	80,4	8	357	33	62	570	720	630	780	12	4,5
PTG2.000	63	126	10	357	33	62	640	800	700	860	13,5	5,25
PTG3.000	100	212	13	357	33	64	685	860	780	955	16	7,5
PTG4.000	160	320	16	357	33	64	725	885	830	990	18	9,85
Avec des boulons à œil												
ATC1000	40	80,4	8	357	33	63	355	530	20	-	-	3,2
ATC2000	63	126	10	357	33	63	345	510	20	-	-	3,2
ATC3000	100	212	13	357	33	65	370	535	27	-	-	3,8
ATC4000	160	320	16	357	33	65	390	545	31	-	-	4,2

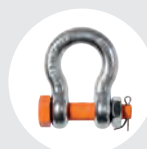
ACCESSOIRES RECOMMANDÉS



TENDEUR DE CHAÎNE



CROCHET AVEC LE LOQUET 80 DEGRÉ D'UNE CONNEXION DIRECTE



MANILLES

MODÈLES SPTG ET SATC

SYSTÈME D'ARRIMAGE À CHAÎNES
GRADE 80



Les systèmes d'élingage à chaîne sont conçus pour transporter des charges lourdes par tous les moyens: route, rail, mer et air. Les tendeurs sont livrés avec des raccourcisseurs et un verrou de sécurité. Pour éviter les vibrations pendant le transport, desserrez la chaîne.

Caractéristiques:

- Conforme à la norme EN 12195-3.
- Tendeurs de chaîne avec dispositif de sécurité.
- Longueur de la chaîne au choix, faite sur mesure.
- Peut être fourni avec des crochets avec loquet et raccourcisseurs de chaîne.
- Plaques d'identification indiquant la capacité et la force de tension standard.
- Chaînes et accessoires de grade 80.



CODE	M.W.L	CAPACITÉ D'AMARRAGE: (L.C.) KN	FORCE DE TENSION STANDARD (STF.) DAN	FORCE DE RUPTURE (BF.) KN
SPTG1000	8	40	2000	80,4
SPTG2000	19	63	3150	126
SPTG3000	13	100	3500	212
SPTG4000	16	160	3500	340
SATC1000	9	40	2000	80,4
SATC2000	10	63	3150	126
SATC3000	13	100	3500	212
SATC4000	16	160	3500	340

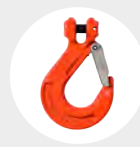
ACCESSOIRES RECOMMANDÉS



TENDEUR À CLIQUET AVEC
BOULON À OEIL
MODÈLE ATC



TENDEUR À CLIQUET
AVEC CROCHETS
MODÈLE PTG



CROCHET AVEC LE LOQUET
DE CONNEXION DIRECTE
MODÈLE G.80



CROCHET À CHAPE AVEC
BOULON
MODÈLE G.80