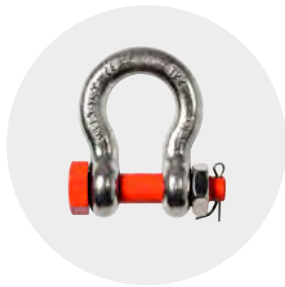
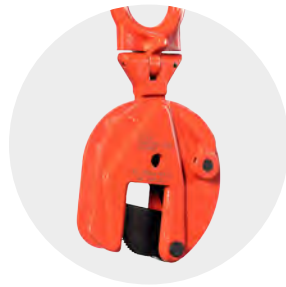

CATALOGUE
GÉNÉRAL

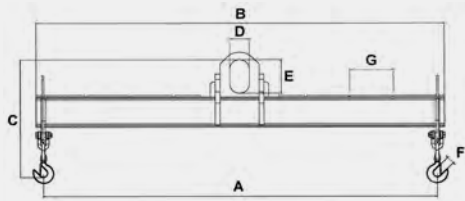
ÉQUIPEMENTS DE LEVAGE ET ARRIMAGE



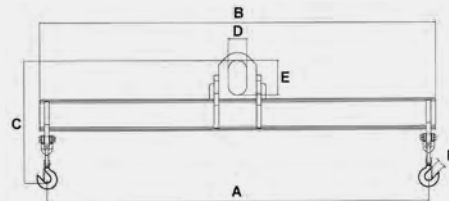


PALONNIERS

Nu vo
PRODUC O



PALONNIERS
RÉGLABLES JBA



PALONNIERS
FIXES JBF

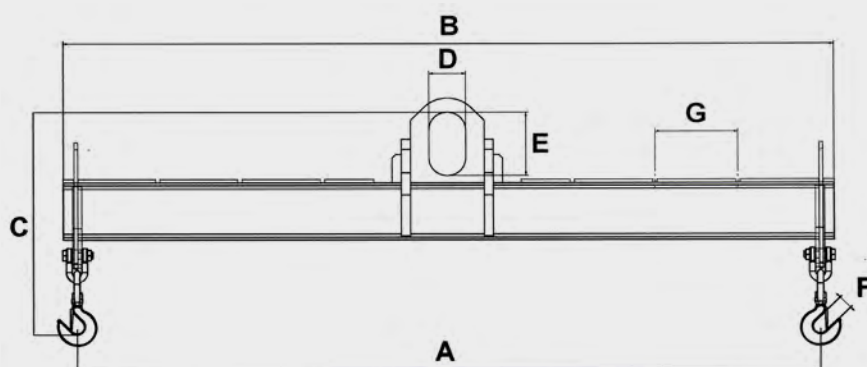
PALONNIERS

JBA AJUSTABLE

Les bras réglables des palonniers du modèle JBA sont fabriqués à partir de profils stratifiés de type HEB, car ils ont la plus grande section et la plus grande capacité, ce qui les rend appropriés pour les travaux où une précision, une robustesse et une sécurité sont requises.

L'anneau supérieur est conçu pour une suspension simple. Tous les éléments d'amarrage sont sans soudure.

Les supports et les crochets inférieurs sont rotatifs, dotés de dispositifs de sécurité et peuvent être fabriqués avec un autre type de crochet en fonction des besoins.



INFORMATIONS TECHNIQUES

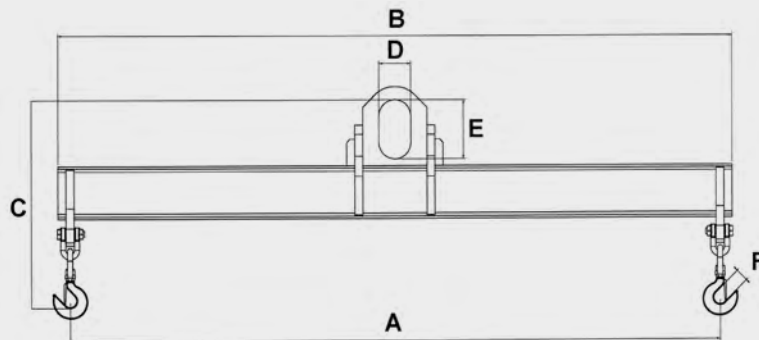
CODE	CAPACITÉ KG	A	B	C	D	E	F	G	POIDS APPROXIMATIF
JBA1010	1.000	900	1.000	418	60	110	22	125	30
JBA1020	1.000	1.900	2.000	418	60	110	22	250	50
JBA1030	1.000	2.900	3.000	418	60	110	22	250	70
JBA1040	1.000	3.900	4.000	438	60	110	22	250	112
JBA1050	1.000	4.900	5.000	458	60	110	22	500	170
JBA2010	2.000	900	1.000	486	75	135	26	125	33
JBA2020	2.000	1.900	2.000	506	75	135	26	250	67
JBA2030	2.000	2.900	3.000	526	75	135	26	250	117
JBA2040	2.000	3.900	4.000	546	75	135	26	250	185
JBA2050	2.000	4.900	5.000	546	75	135	26	500	225
JBA3010	3.000	900	1.000	516	90	160	26	125	35
JBA3020	3.000	1.900	2.000	556	90	160	26	250	85
JBA3030	3.000	2.900	3.000	576	90	160	26	250	147
JBA3040	3.000	3.900	4.000	596	90	160	26	250	227
JBA3050	3.000	4.900	5.000	616	90	160	26	500	330
JBA5010	5.000	900	1.000	591	100	180	28	125	53
JBA5020	5.000	1.900	2.000	636	100	180	28	250	85
JBA5030	5.000	2.900	3.000	656	100	180	28	250	193
JBA5040	5.000	3.900	4.000	676	100	180	28	250	284
JBA5050	5.000	4.900	5.000	696	100	180	28	500	402
JBA7510	7.500	900	1.000	718	120	220	35	125	90
JBA7520	7.500	1.900	2.000	758	120	220	35	250	170
JBA7530	7.500	2.900	3.000	798	120	220	35	250	292
JBA7540	7.500	3.900	4.000	818	120	220	35	250	420
JBA7550	7.500	4.900	5.000	838	120	220	35	500	560
JBA10010	10.000	900	1.000	848	140	260	43	125	128
JBA10020	10.000	1.900	2.000	888	140	260	43	250	221
JBA10030	10.000	2.900	3.000	928	140	260	43	250	370
JBA10040	10.000	3.900	4.000	948	140	260	43	250	496
JBA10050	10.000	4.900	5.000	988	140	260	43	500	734

PALONNIERS

JBF FIXÉ

Les modes des palonniers JBF sont fabriqués à partir de profils stratifiés de type HEB, car ils ont la plus grande section et la plus grande capacité, ce qui les rend appropriés pour les travaux dans lesquels la robustesse et la sécurité sont requises. L'anneau supérieur est conçu pour une

suspension simple. Tous les éléments d'amarrage sont sans soudure. Les supports et les crochets inférieurs sont rotatifs, dotés de dispositifs de sécurité et peuvent être fabriqués avec un autre type de crochet en fonction des besoins.



INFORMATIONS TECHNIQUES								
CODE	CAPACITÉ KG	A	B	C	D	E	F	POIDS APPROXIMATIF
JBF1010	1.000	900	1.000	417	60	110	2	33
JBF1020	1.000	1.900	2.000	417	60	110	22	51
JBF1030	1.000	2.900	3.000	417	60	110	22	71
JBF1040	1.000	3.900	4.000	437	60	110	22	115
JBF1050	1.000	4.900	5.000	457	60	110	22	180
JBF2010	2.000	900	1.000	485	75	135	26	35
JBF2020	2.000	1.900	2.000	505	75	135	26	70
JBF2030	2.000	2.900	3.000	525	75	135	26	120
JBF2040	2.000	3.900	4.000	545	75	135	26	190
JBF2050	2.000	4.900	5.000	545	75	135	26	230
JBF3010	3.000	900	1.000	515	90	160	26	39
JBF3020	3.000	1.900	2.000	555	90	160	26	90
JBF3030	3.000	2.900	3.000	575	90	160	26	150
JBF3040	3.000	3.900	4.000	595	90	160	26	230
JBF3050	3.000	4.900	5.000	615	90	160	26	335
JBF5010	5.000	900	1.000	590	100	180	28	57
JBF5020	5.000	1.900	2.000	635	100	180	28	124
JBF5030	5.000	2.900	3.000	655	100	180	28	195
JBF5040	5.000	3.900	4.000	675	100	180	28	285
JBF5050	5.000	4.900	5.000	695	100	180	28	405
JBF7510	7.500	900	1.000	717	120	220	35	90
JBF7520	7.500	1.900	2.000	757	120	220	35	170
JBF7530	7.500	2.900	3.000	797	120	220	35	295
JBF7540	7.500	3.900	4.000	817	120	220	35	420
JBF7550	7.500	4.900	5.000	837	120	220	35	560
JBF10010	10.000	900	1.000	852	140	260	43	130
JBF10020	10.000	1.900	2.000	892	140	260	43	225
JBF10030	10.000	2.900	3.000	932	140	260	43	375
JBF10040	10.000	3.900	4.000	952	140	260	43	510
JBF10050	10.000	4.900	5.000	992	140	260	43	760